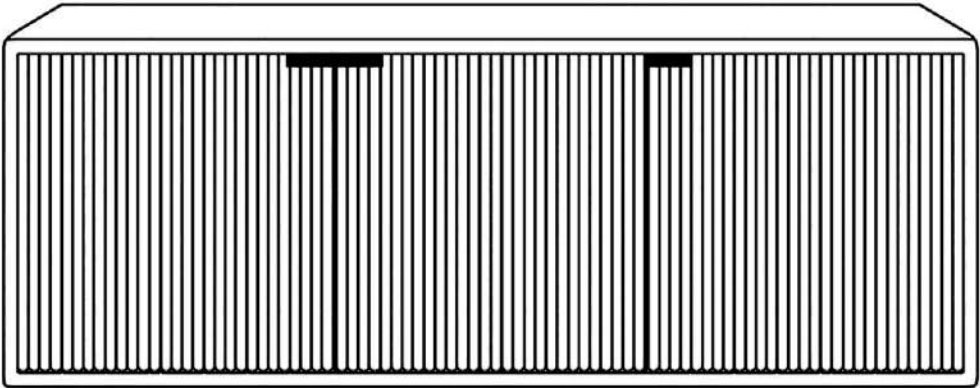
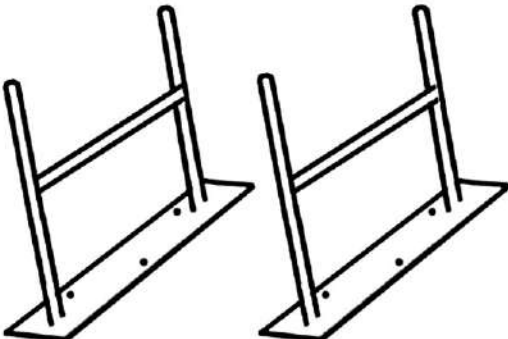

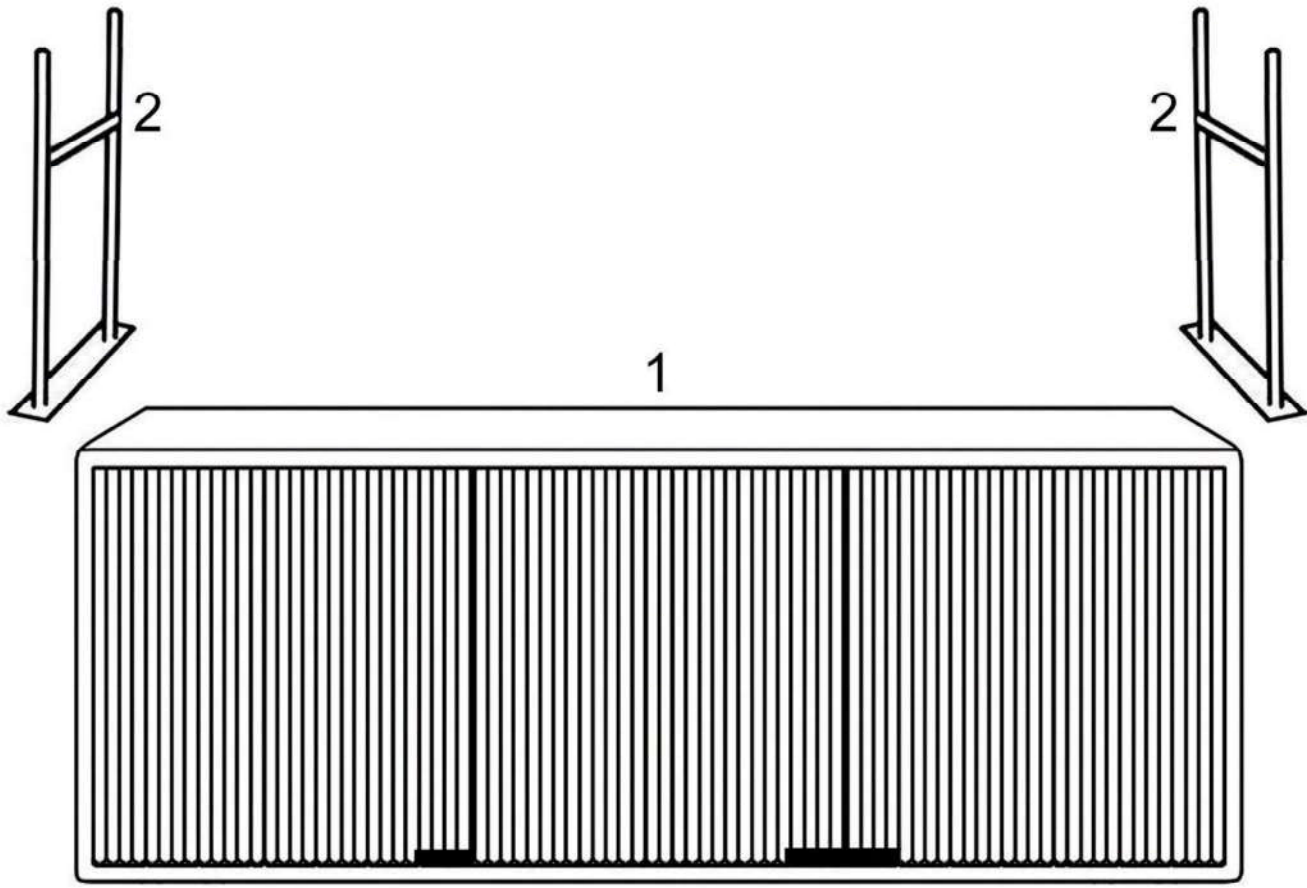


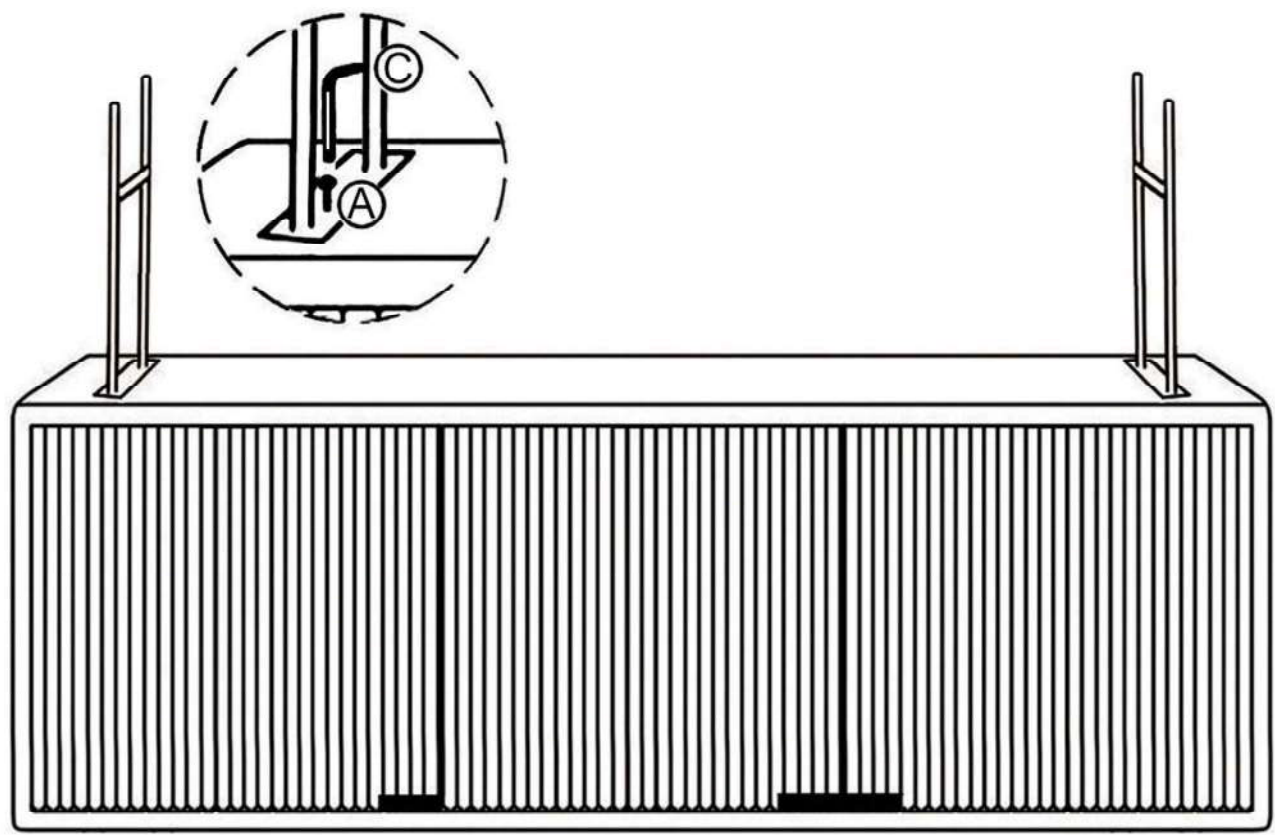
LISTADO DE PIEZAS - COMPOSANTS - PARTS LIST

01		01pc
02		02pc
03		01pc

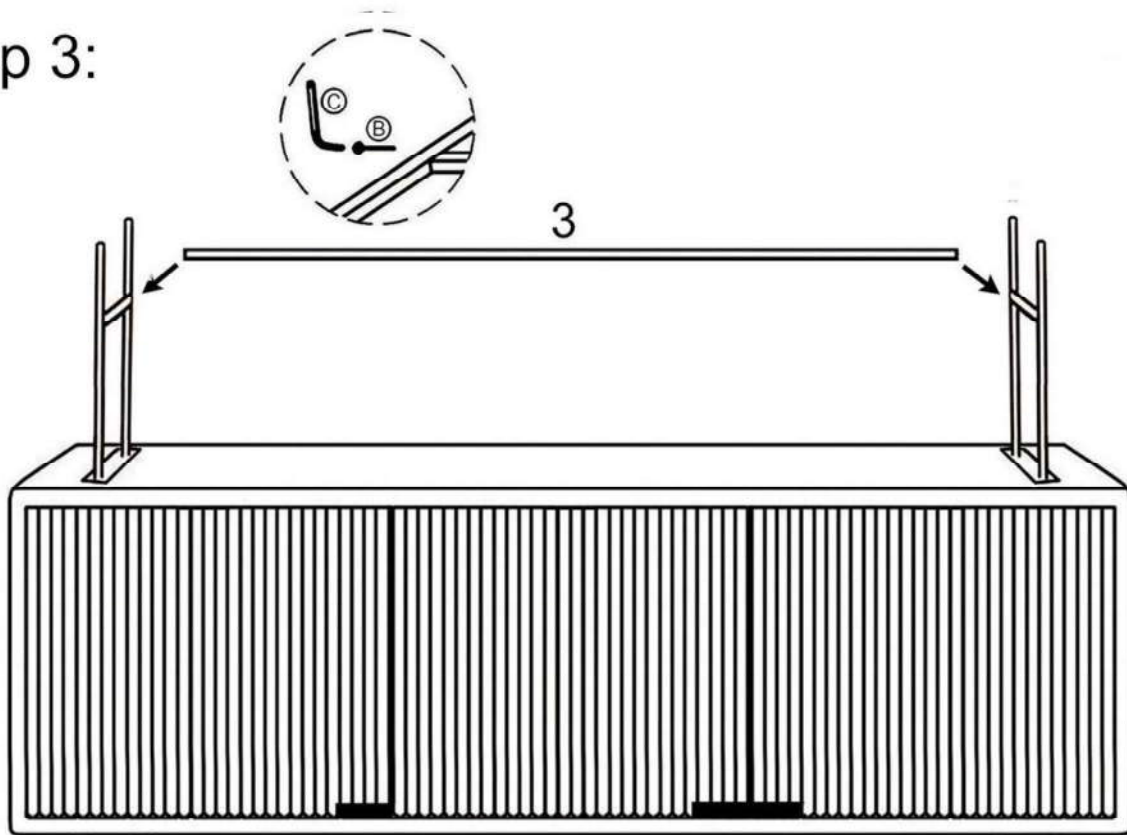
Step 1:



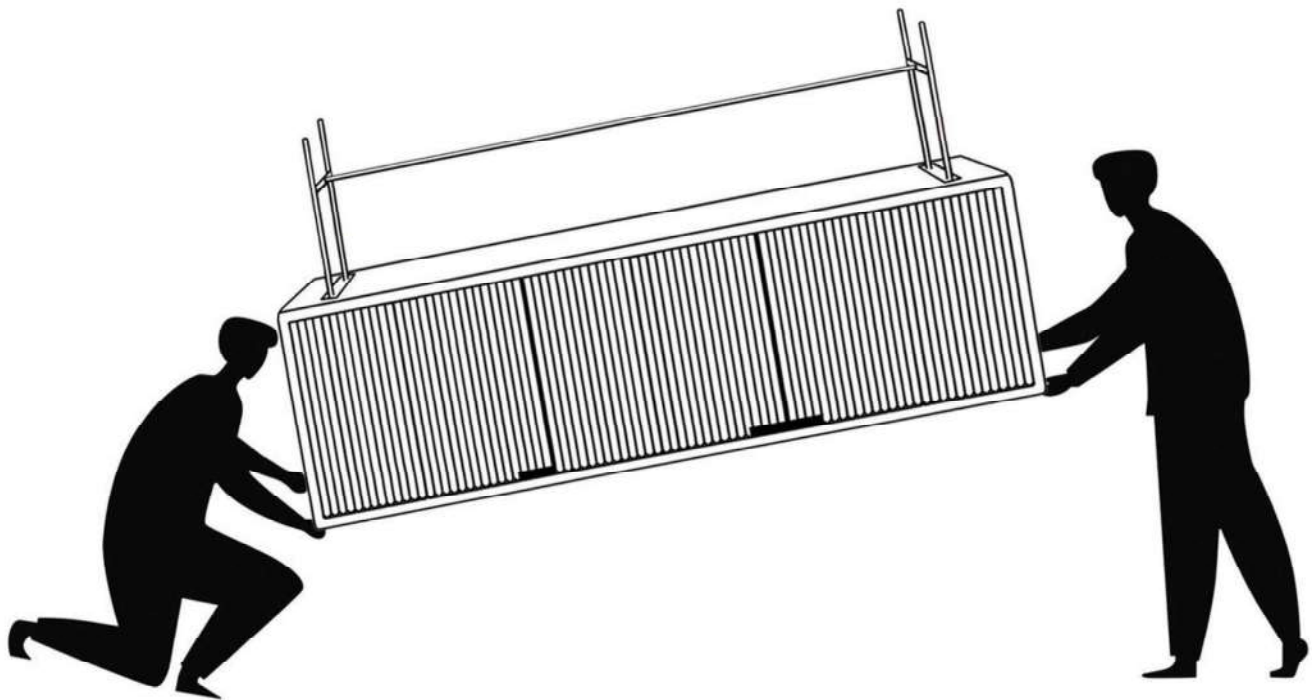
Step 2:



Step 3:



Step 4:



FRANÇAIS: BASCULER LE MEUBLE AVEC PRÉCAUTION. UTILISATION D'UNE COUVERTURE RECOMMANDÉE TPOUR NE PAS ABIMER LE MEUBLE.

ENGLISH: TURN THE FURNITURE CAREFULL. USE A COVER TO AVOID DAMAGE THE FURNITURE.

ESPAÑOL: GIRAR EL MUEBLE CON CUIDADO. UTILICEUN COBERTOR PARA EVITAR DAÑOS EN EL MUEBLE.