

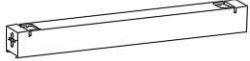
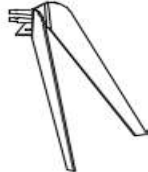
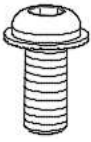

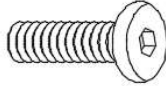
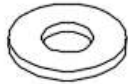





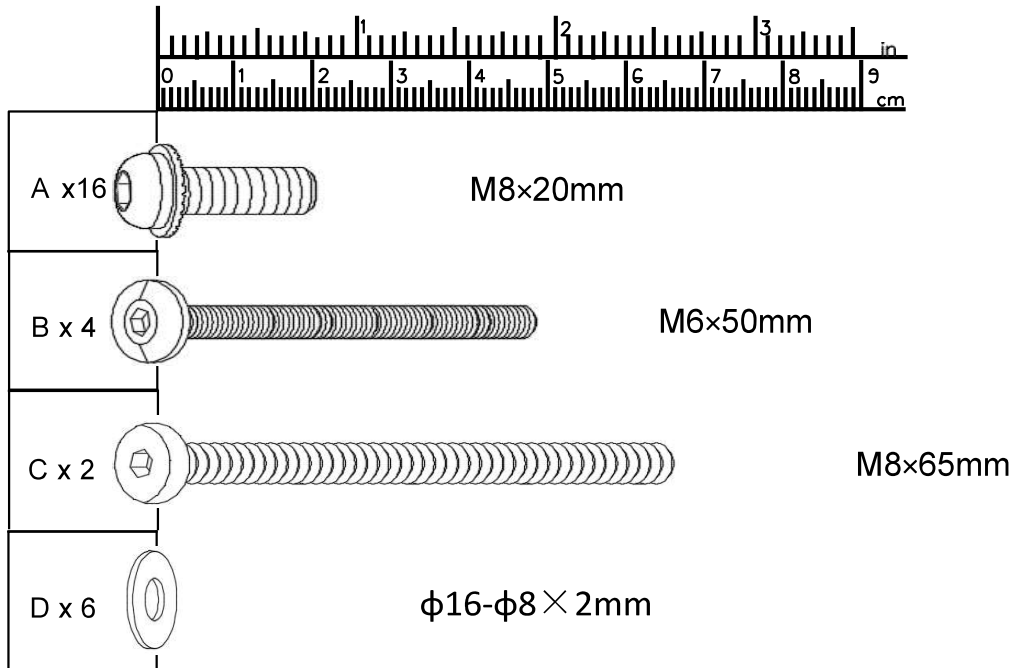
CAJA/COLIS 1/3	CAJA/COLIS 2/3	CAJA/COLIS 3/3
1x PIECES 01	1x PIECES 03	2x PIECES 02 2x PIECES 04 QUINCALLERIE NOTICE DE MONTAGE HERRAJE INSTRUCCIONES HARDWARE AI

# LISTADO DE PIEZAS/ COMPOSANTS/ PARTS LIST

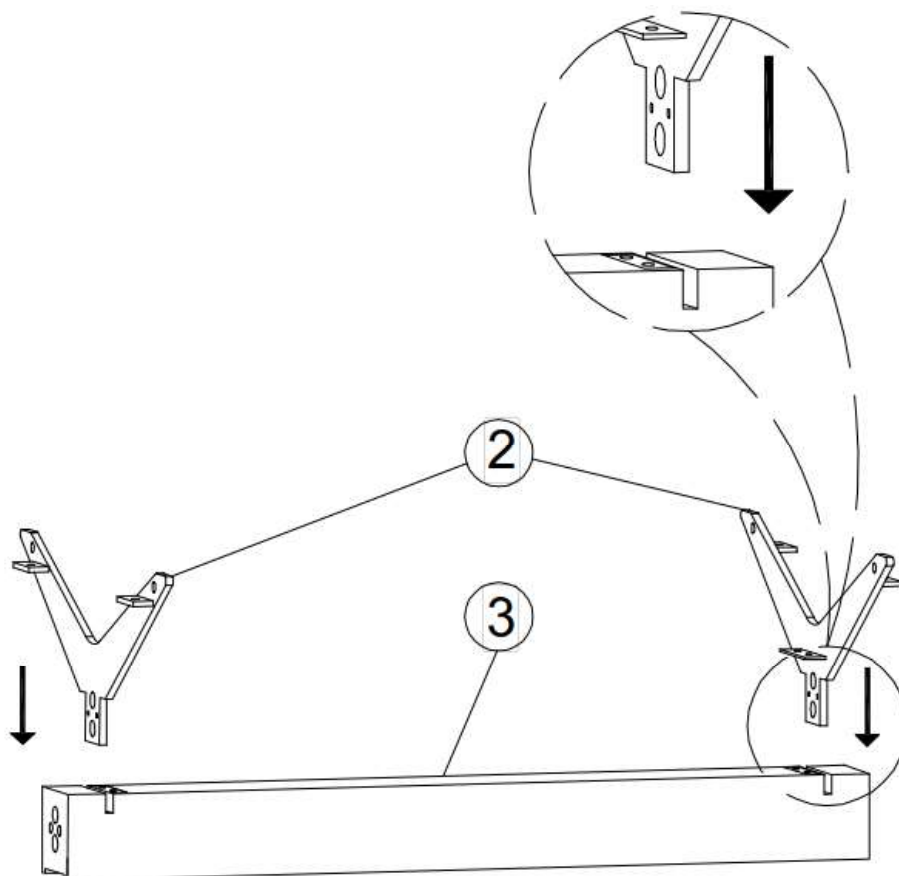
①	②	③	④	
				
1PC	2PCS	1PC	2PS	

## HERRAJES QUINCALLERIE HARDWARE

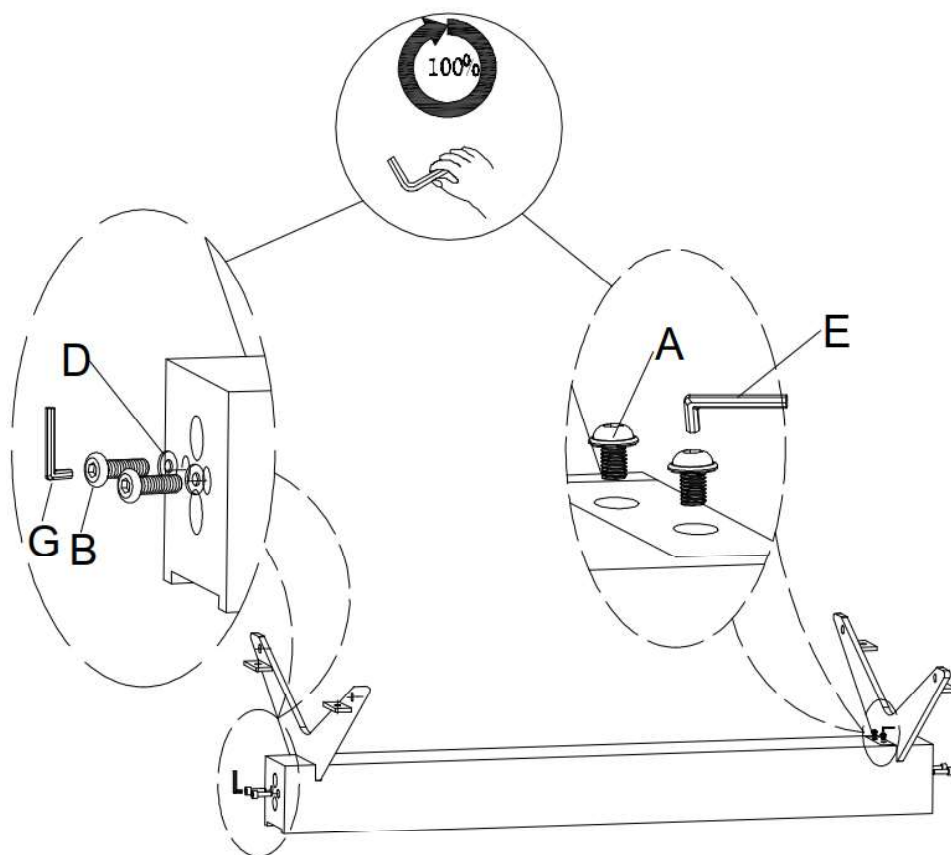
A	B	C	D	E
				
M8×20mm 16PCS	M6×50mm 4PCS	M8×65mm 2PCS	φ16-φ8×2mm 6PCS	6# 1PC
F	G			
				
5# 1PC	4# 1PC			








# STEP 1/ETAPE 1

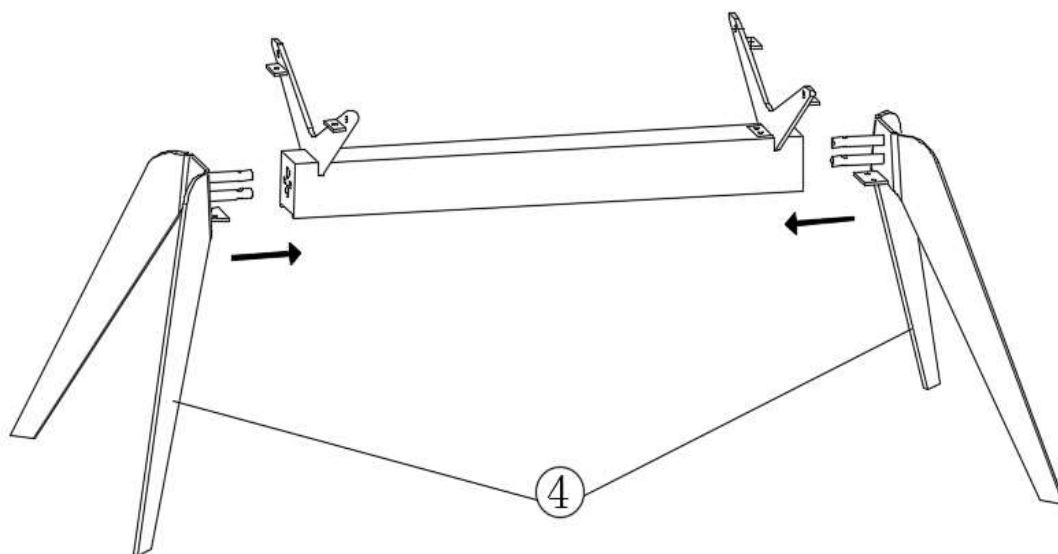


# STEP 2/ETAPE 2

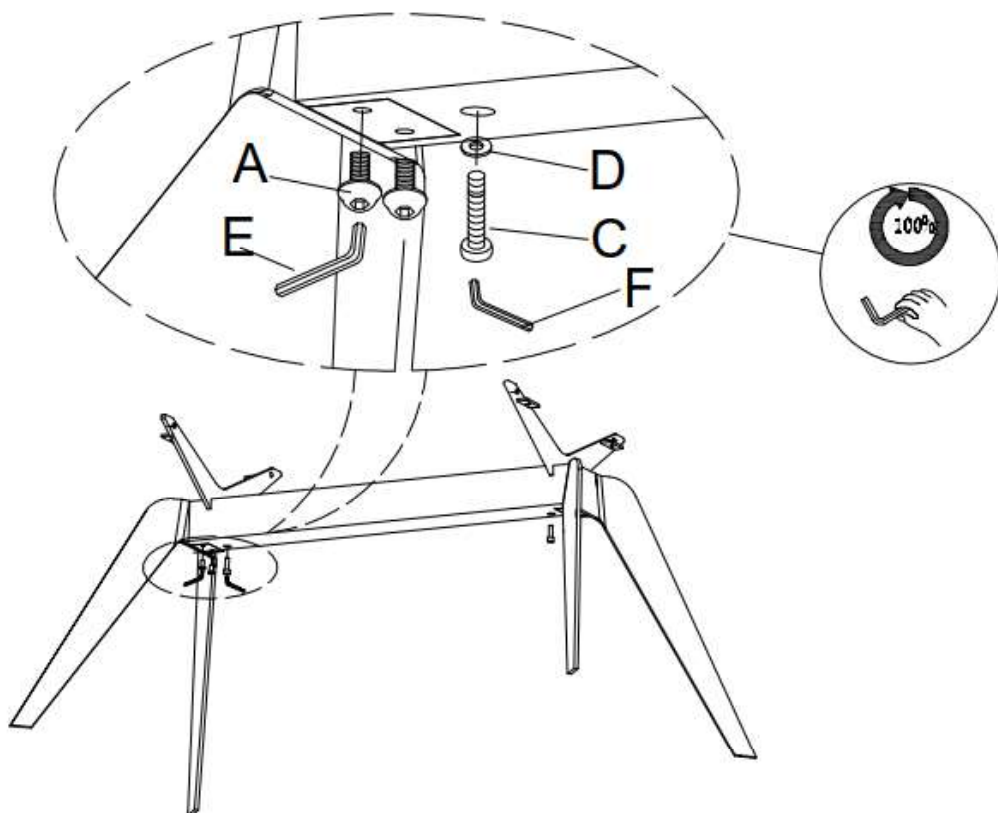







A	M8×20mm	4	
B	M6×50mm	4	
D	∅16-∅8×2mm	4	
E	6#	1	
G	4#	1	

### STEP 3/ETAPE 3

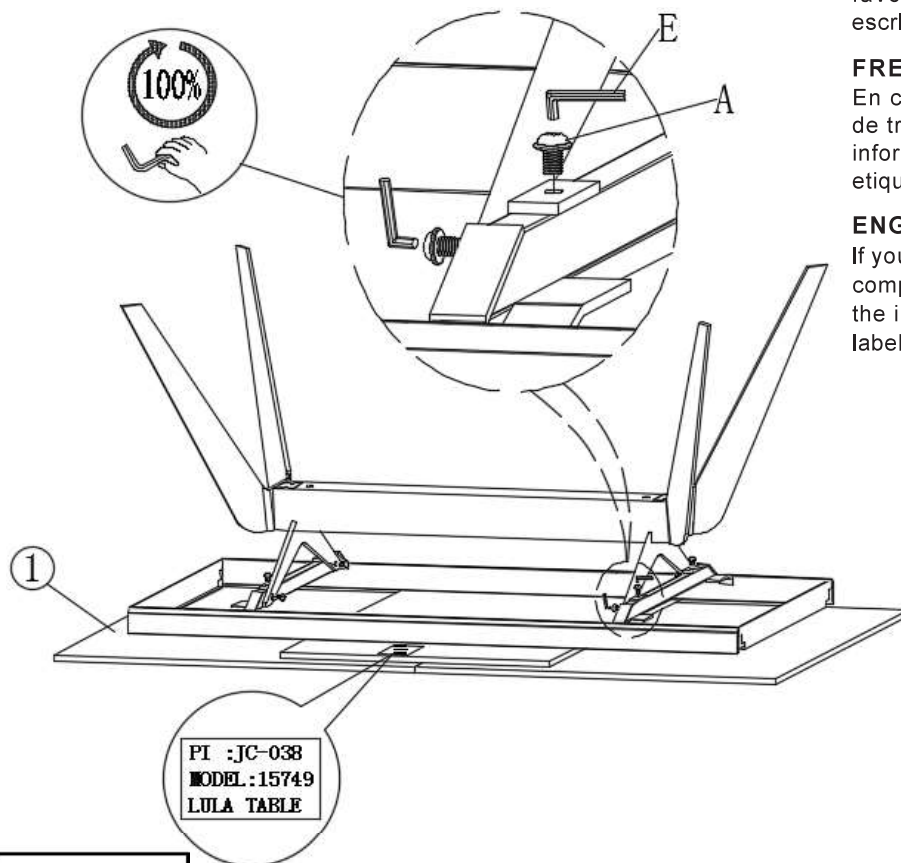


### STEP 4/ETAPE 4



A	M8 × 20mm	4	
C	M8 × 65mm	2	
D	∅16-∅8 × 2mm	2	
E	6#	1	
F	5#	1	

# STEP 5/ETAPE 5



**SPANISH:**



En caso de reclamacion, por favor, facilitar la Informacion escrita en la etiqueta.

**FRENCH:**

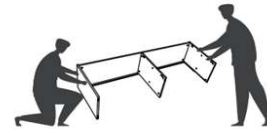
En cas de reclamation, merci de transmettre les informations contenues sur l'etiquette fixee sur le produit

**ENGLISH:**

If you may have whatever complaint, please, let us know the information written on the label.

A	M8 × 20mm	8	
E	6#	1	

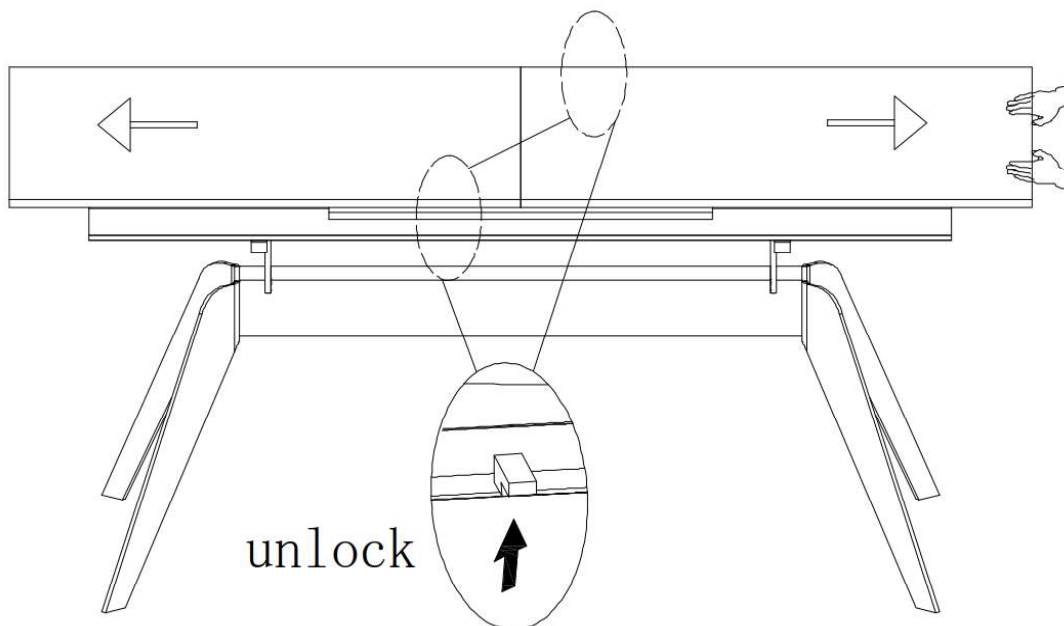
# STEP 6/ETAPE 6



**FRANÇAIS:** BASCULER LE MEUBLE AVEC PRÉCAUTION. UTILISATION D'UNE COUVERTURE RECOMMANDÉE POUR NE PAS ABIMER LE MEUBLE.

**ENGLISH:** TURN THE FURNITURE CAREFULL. USE A COVER TO AVOID DAMAGE THE FURNITURE.

**ESPAÑOL:** GIRAR EL MUEBLE CON CUIDADO. UTILICE UN COBERTOR PARA EVITAR DAÑOS EN EL MUEBLE.

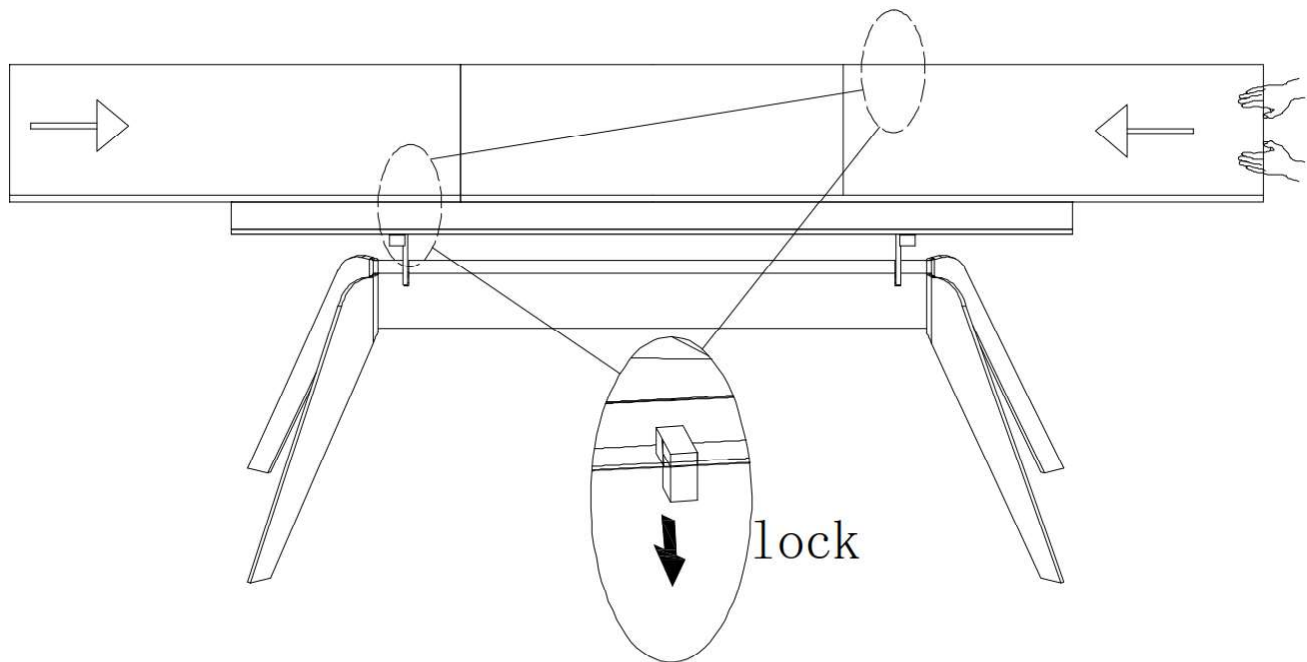


**FR:** ATTENTION LORS DU BASCULEMENT DU MEUBLE- MEUBLE LOURD

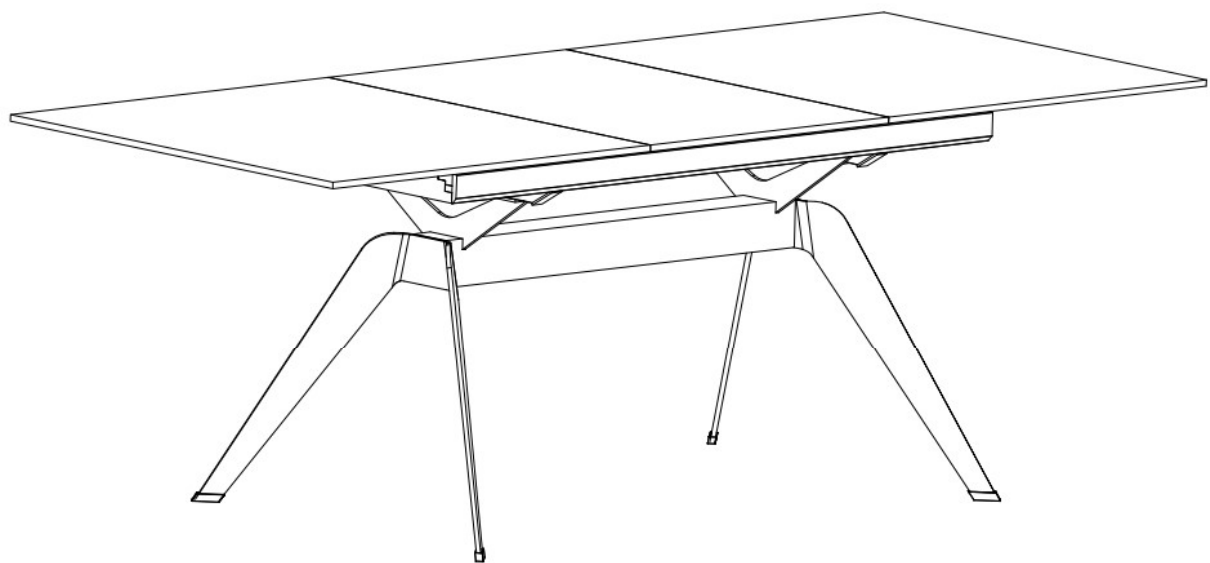
**EN:** CAUTION WHEN TURNING OVER THE TABLE- HEAVY FURNITURE

**SP:** ATENCION AL GIRAR LA MESA- MUEBLE PESADO

## STEP 7/ETAPE 7



## PRODUIT MONTE



FRANÇAIS: Après assemblage de ce produit, il est conseillé d'aérer régulièrement la pièce pendant quelques jours.

ESPAÑOL: Después de montar este producto, es aconsejable ventilar la habitación frecuentemente, durante algunos días.

ENGLISH: After assembling this product, it is recommended to regularly ventilate the room for a few days.