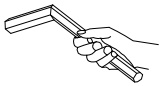

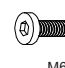
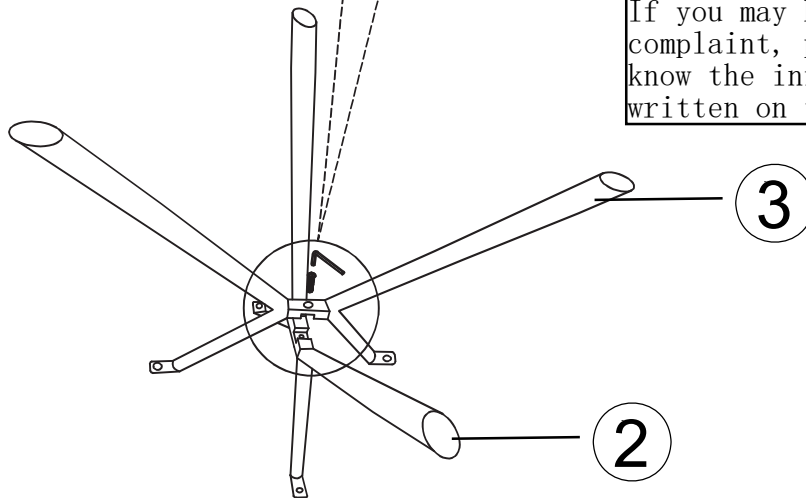
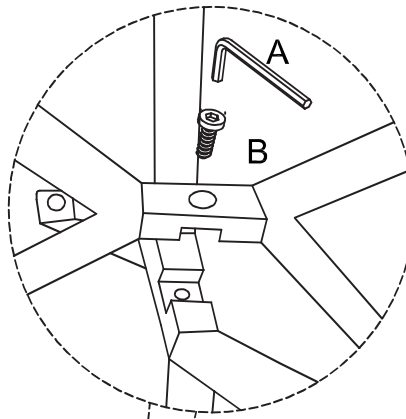


STEP 1/ ETAPE 1



A	 5mm	1 PC
B	 M6*20	1 PC



SPANISH:

En caso de reclamación, por favor, facilitar la información escrita en la etiqueta.

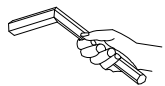
FRENCH:

En cas de réclamation, merci de transmettre les informations contenues sur l' étiquette fixée sur le produit.




ENGLISH :

If you may have whatever complaint, please, let us know the information written on the label.

STEP 2/ ETAPE 2



PI: E230304
 Model: 17798/SILLON MARIEL AZUL
 17799/SILLON MARIEL BEIGE
 17795/SILLON MARIEL GRIS
 17797/SILLON MARIEL VERDE

A	 5mm	1 PC
B	 M6*20	4 PCS
C	 M6*20	4 PCS

