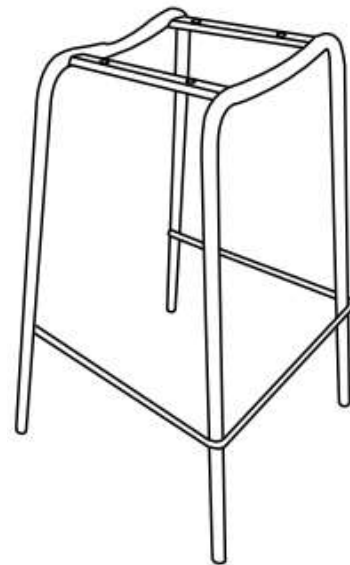


—— A



—— B

## STEP 1/ ETAPE 1

### SPANISH:

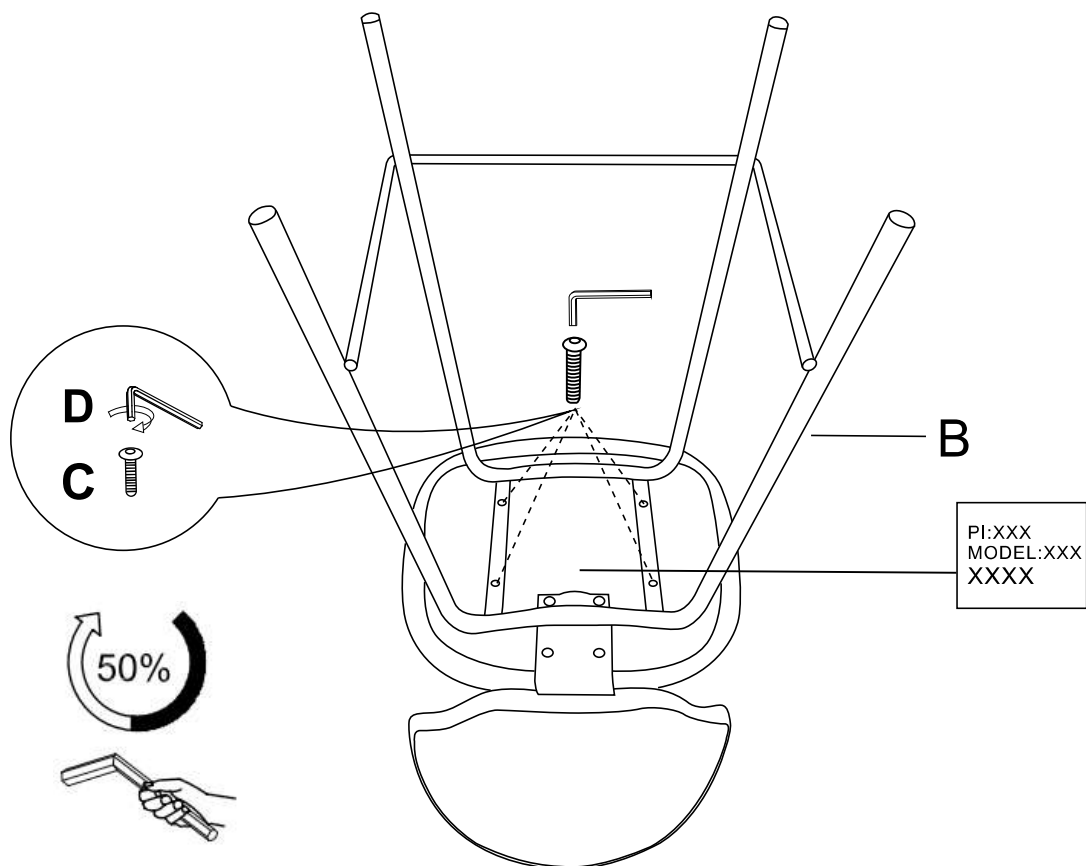
En caso de reclamación, por favor, facilitar la Información escrita en la etiqueta.

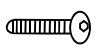

### FRENCH:

En cas de réclamation, merci de transmettre les informations contenues sur l' étiquette fixée sur le produit

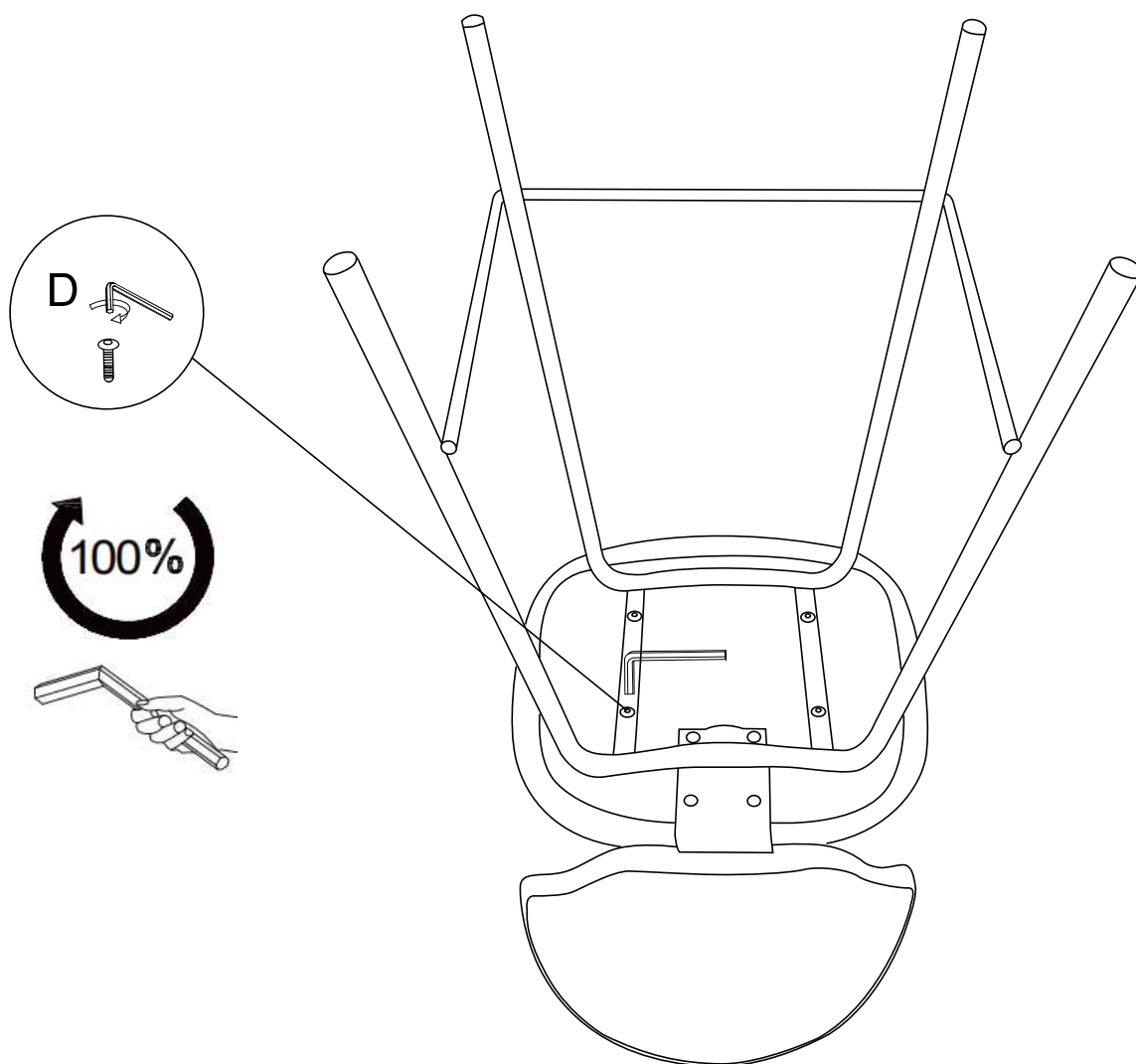
### ENGLISH:


If you may have whatever complaint, please, let us know the information written on the label.



|          |   |      |          |   |     |
|----------|---|------|----------|---|-----|
| <b>C</b> |  | 4PCS | <b>D</b> |  | 1PC |
|          | M6x25   |      |          | 6#  |     |

# STEP2/ETAPE2



|   |   |      |
|---|---|------|
| D |  | 1 PC |
|   | 6#  |      |