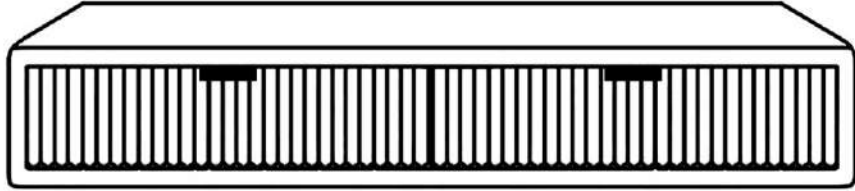
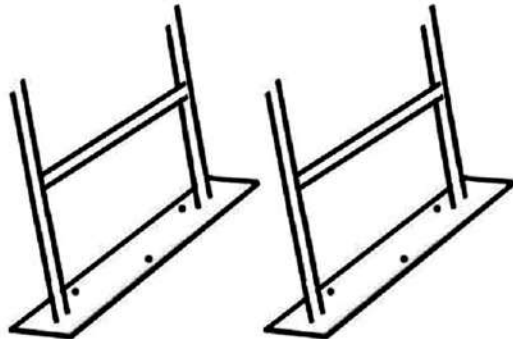

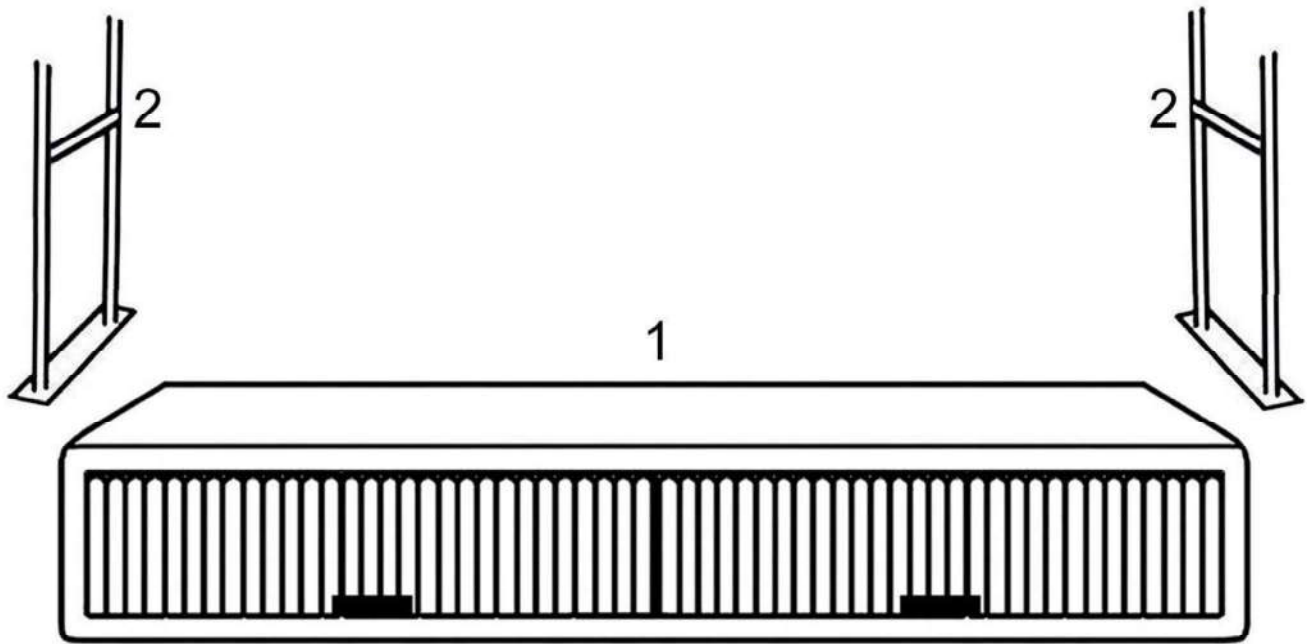


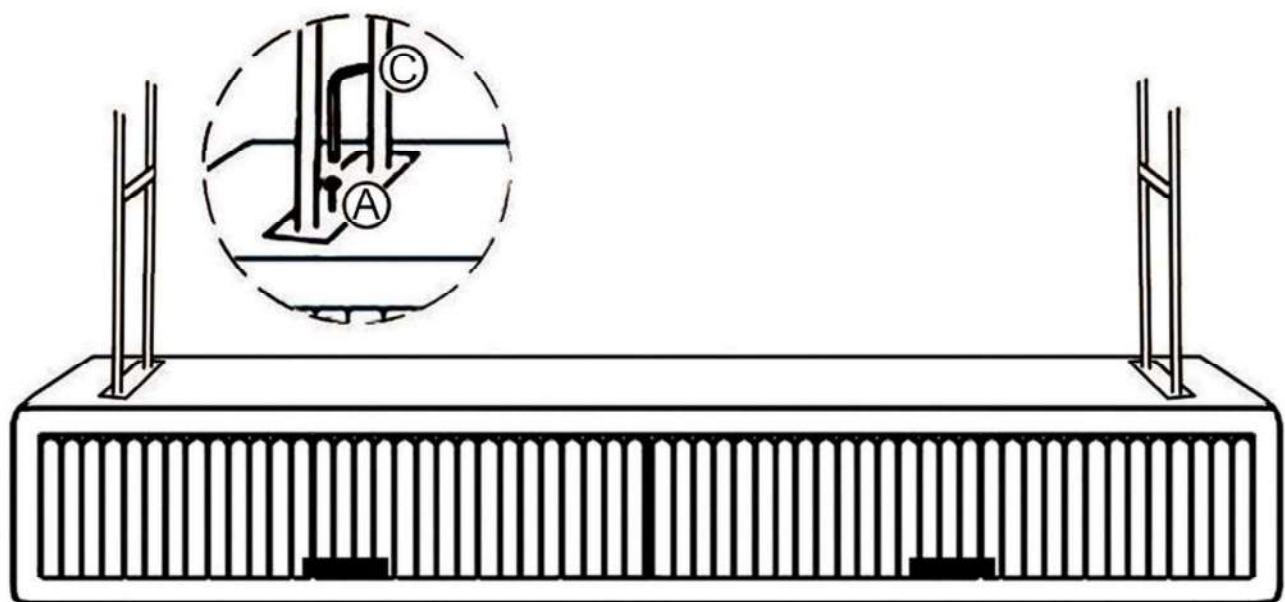
# LISTADO DE PIEZAS - COMPOSANTS - PARTS LIST

<b>01</b>		<b>01pc</b>
<b>02</b>		<b>02pc</b>
<b>03</b>		<b>01pc</b>

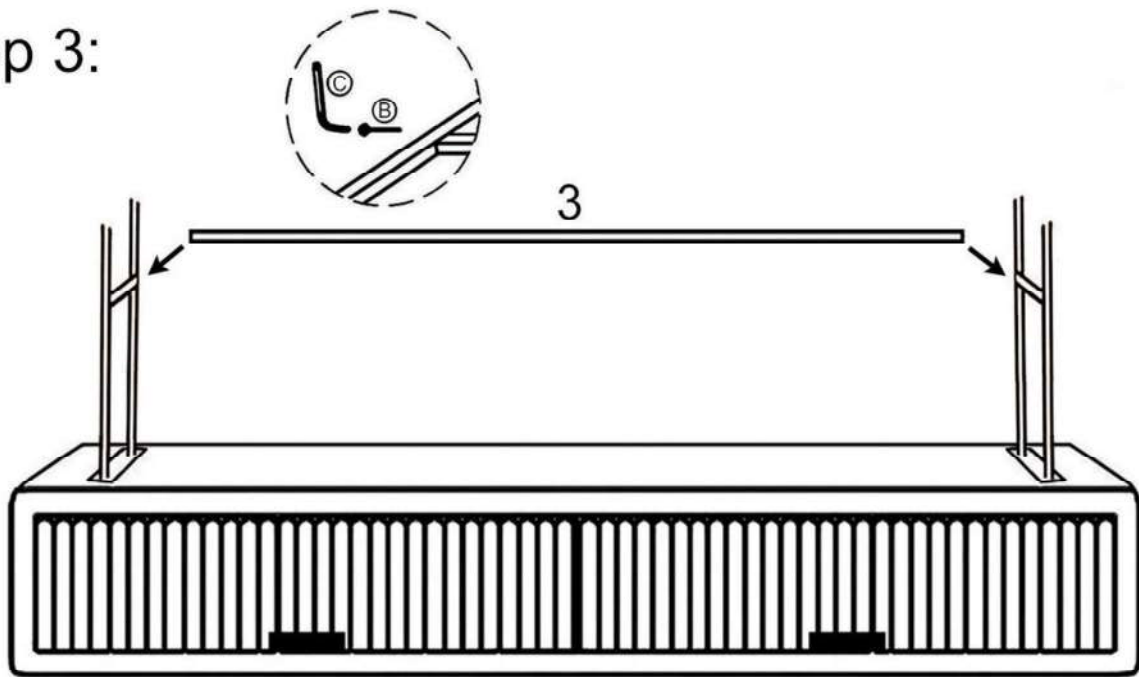
Step 1:



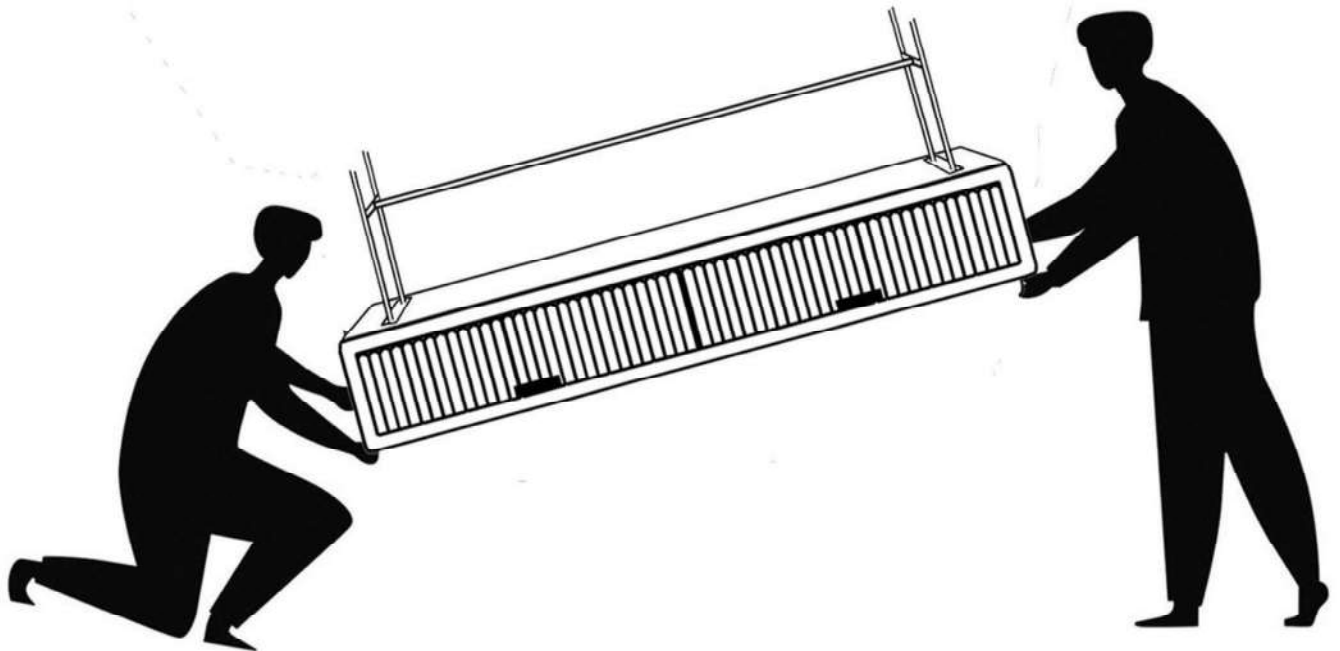
Step 2:



Step 3:



Step 4:



FRANÇAIS: BASCULER LE MEUBLE AVEC PRÉCAUTION. UTILISATION D'UNE COUVERTURE RECOMMANDÉE TPOUR NE PAS ABIMER LE MEUBLE.

ENGLISH: TURN THE FURNITURE CAREFULL. USE A COVER TO AVOID DAMAGE THE FURNITURE.

ESPAÑOL: GIRAR EL MUEBLE CON CUIDADO. UTILICEUN COBERTOR PARA EVITAR DAÑOS EN EL MUEBLE.