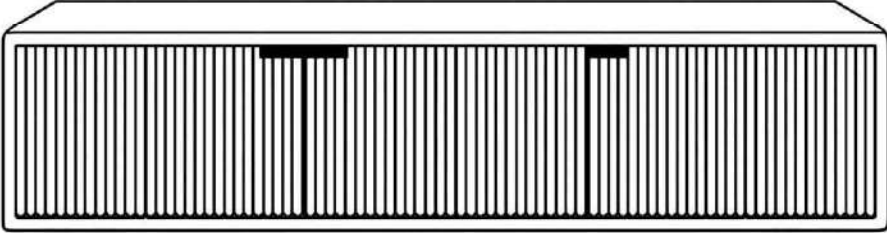
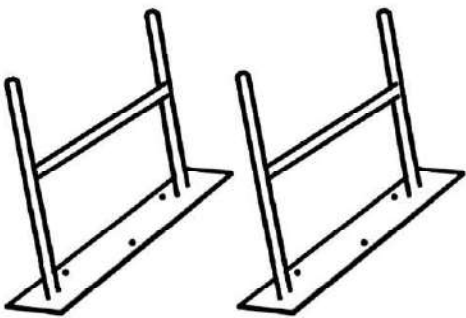

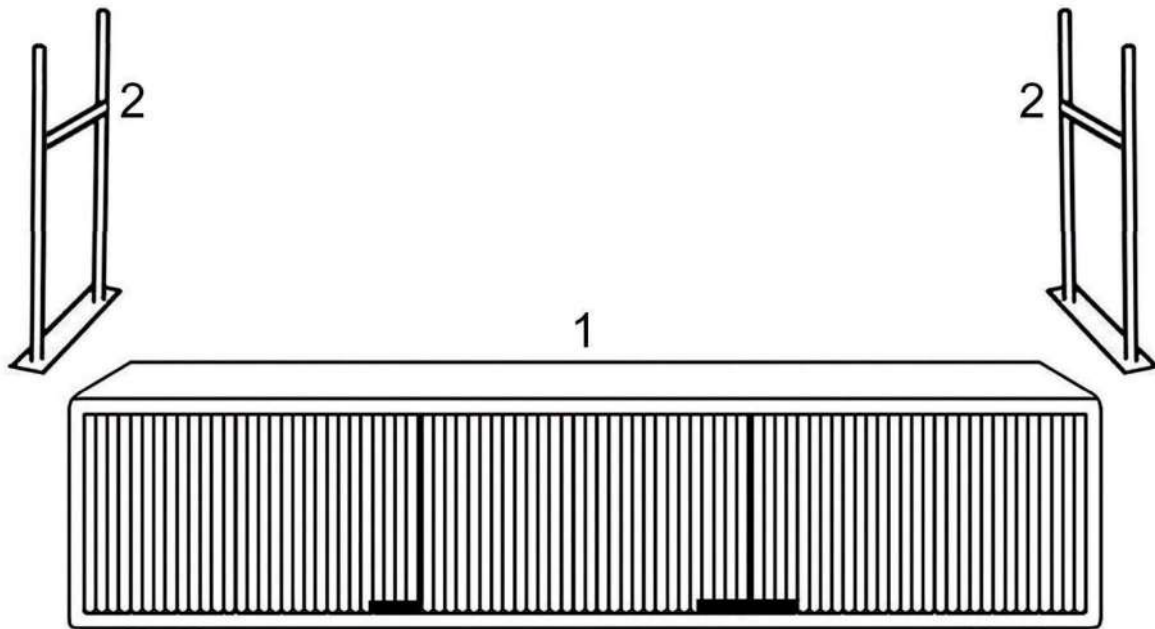


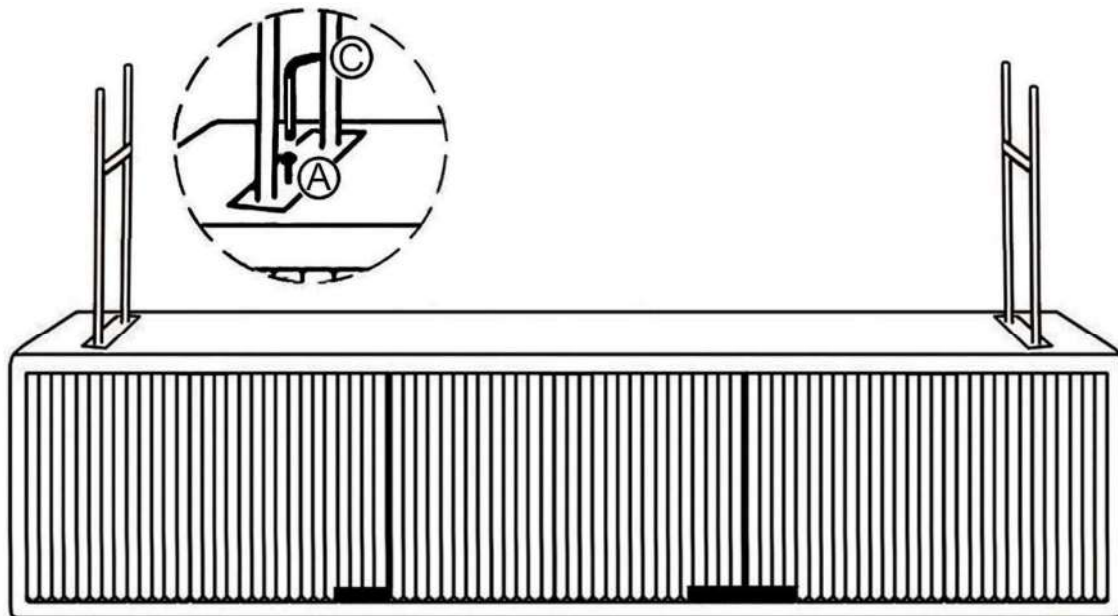
**LISTADO DE PIEZAS - COMPOSANTS - PARTS LIST**

<p><b>01</b></p>		<p><b>01pc</b></p>
<p><b>02</b></p>		<p><b>02pc</b></p>
<p><b>03</b></p>		<p><b>01pc</b></p>

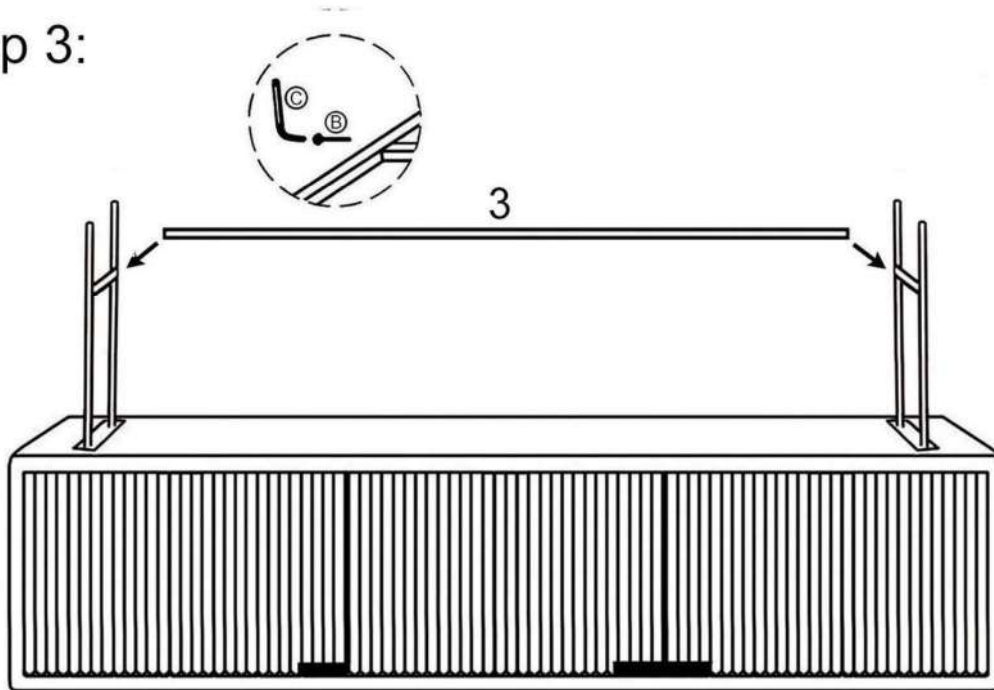
Step 1:



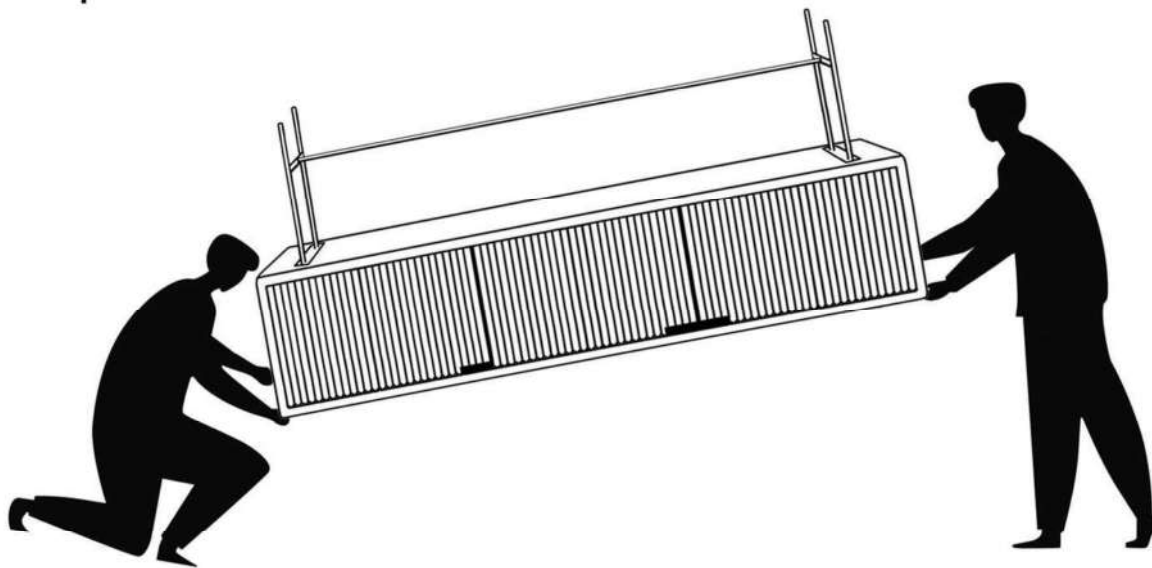
Step 2:



Step 3:



Step 4:



FRANÇAIS: BASCULER LE MEUBLE AVEC PRÉCAUTION. UTILISATION D'UNE COUVERTURE RECOMMANDÉE TPOUR NE PAS ABIMER LE MEUBLE.

ENGLISH: TURN THE FURNITURE CAREFULL. USE A COVER TO AVOID DAMAGE THE FURNITURE.

ESPAÑOL: GIRAR EL MUEBLE CON CUIDADO. UTILICE UN COBERTOR PARA EVITAR DAÑOS EN EL MUEBLE.