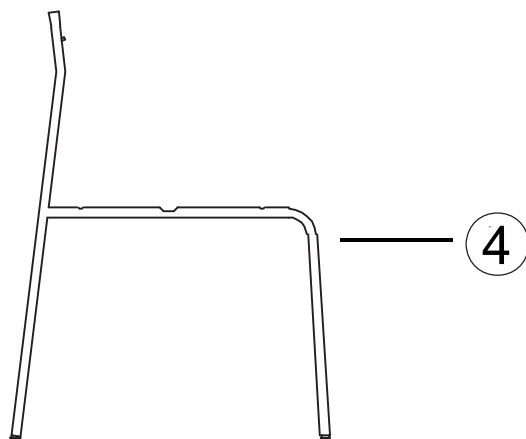
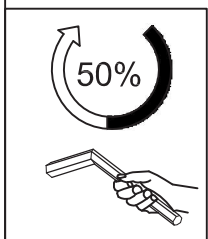


(L)

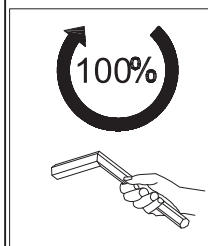
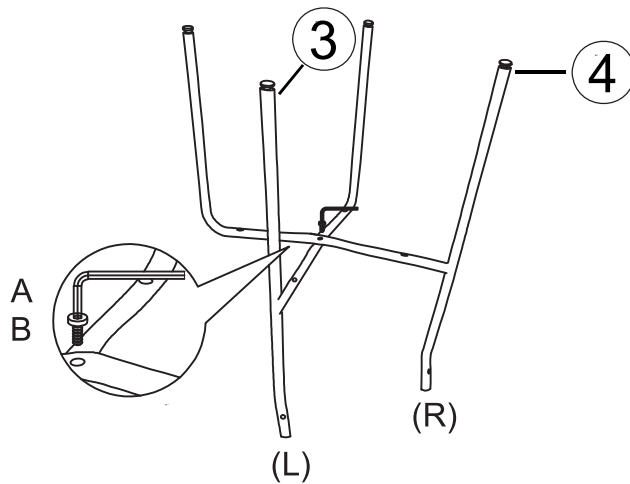
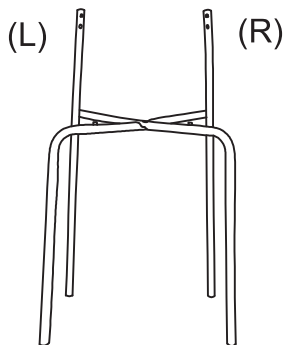


(R)

# STEP 1/ ETAPE 1



A	<p>5mm</p>	1 PC
C	<p>M6*16</p>	1 PC



A	<p>5mm</p>	1 PC
B	<p>M6*28</p>	6 PCS

