

STEP 1/ ETAPE 1

SPANISH:

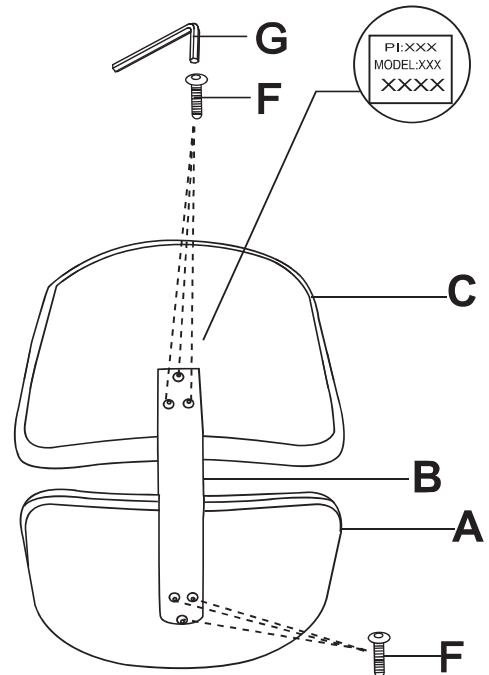
En caso de reclamación, por favor, facilitar la información escrita en la etiqueta.



FRENCH:

En cas de réclamation, merci de transmettre les informations contenues sur l'étiquette fixée sur le produit

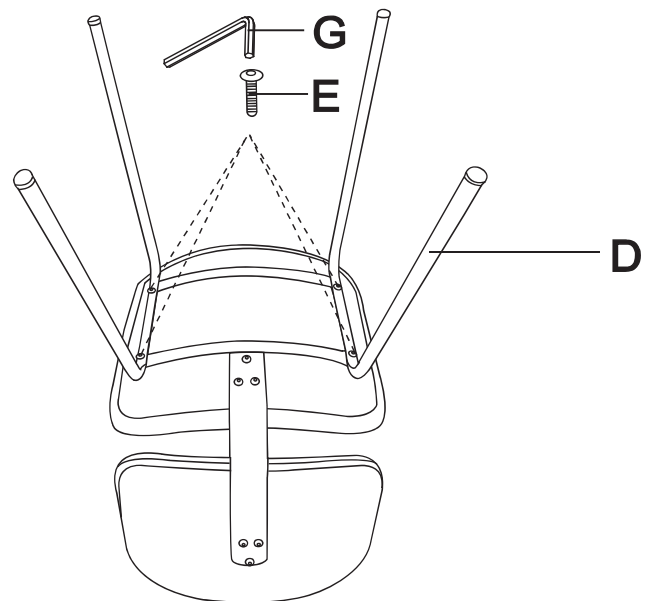
ENGLISH:



If you may have whatever complaint, please, let us know the information written on the label.



F		6 PCS	G		1PC
	M6x18			6#	

STEP 2/ ETAPE 2



E		4 PCS	G		1PC
	M6 x 25			6#	