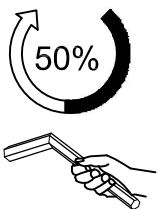
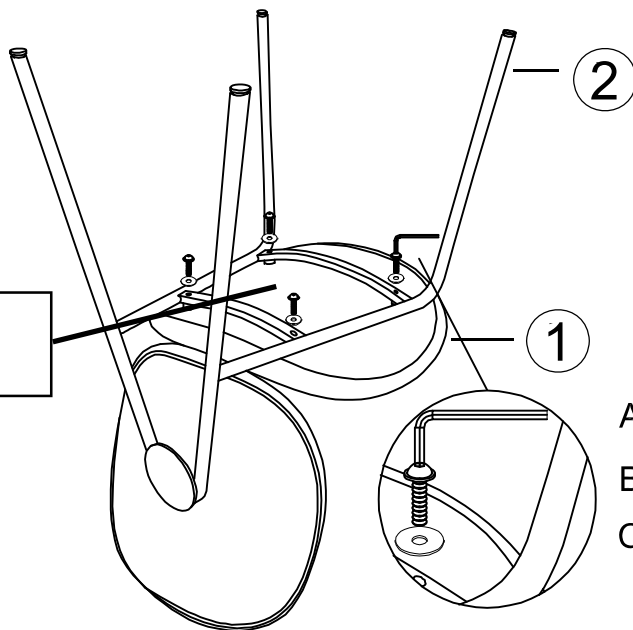


STEP 1/ ETAPE 1



PI:XXXX
Model: XXXX
XXXX



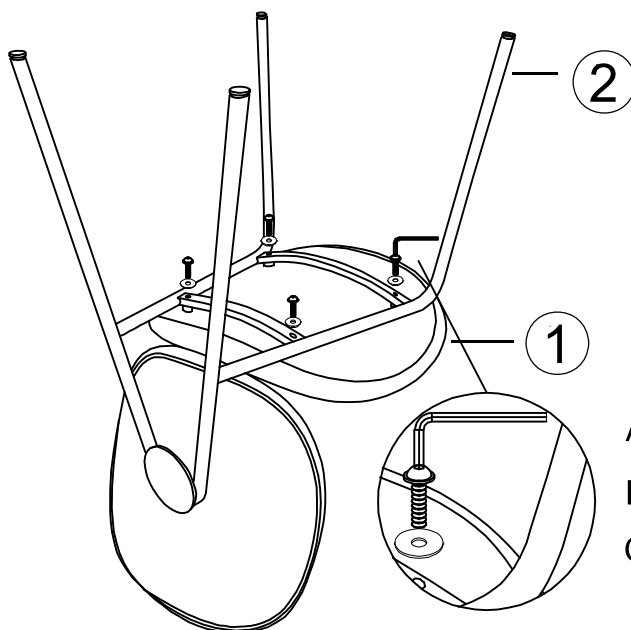
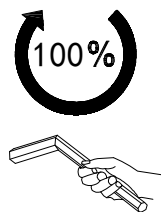
SPANISH:
En caso de reclamación,
por favor, facilitar la
información escrita en la
etiqueta.

FRENCH:
En cas de réclamation,
merci de transmettre les
informations contenues sur
l' étiquette fixée sur le
produit.

ENGLISH :
If you may have whatever
complaint, please, let us
know the information
written on the label.

A		1 PC
B		4 PCS
C		4 PCS

STEP 2/ ETAPE 2



A		1 PC
B		4 PCS
C		4 PCS