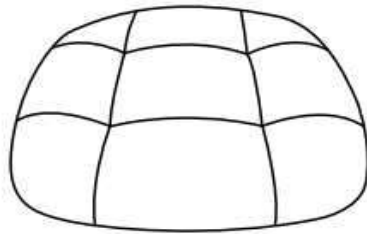
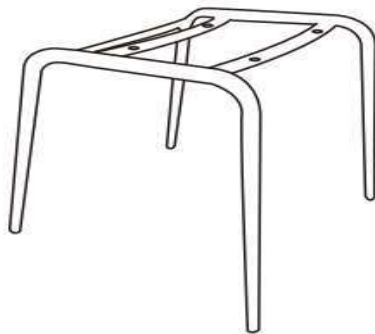


——— A



——— B



——— C

STEP 1/ ETAPE 1

SPANISH:

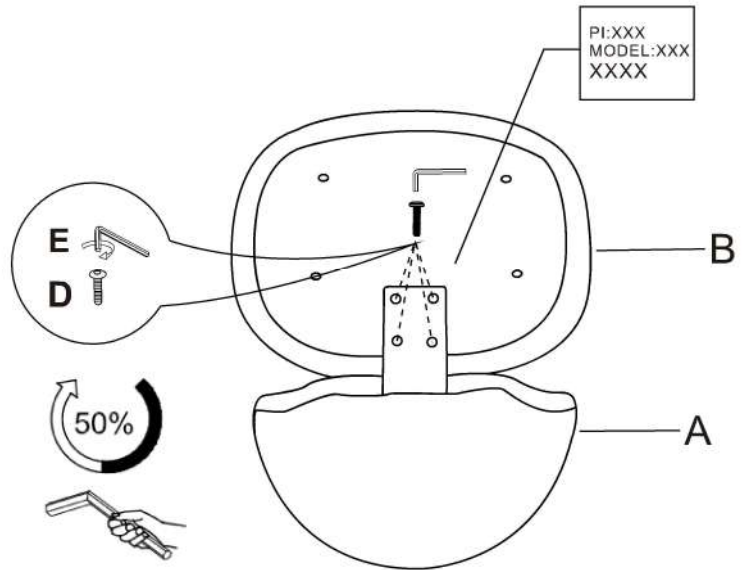
En caso de reclamación, por favor, facilitar la Información escrita en la etiqueta.

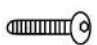

FRENCH:

En cas de réclamation, merci de transmettre les informations contenues sur l' étiquette fixée sur le produit

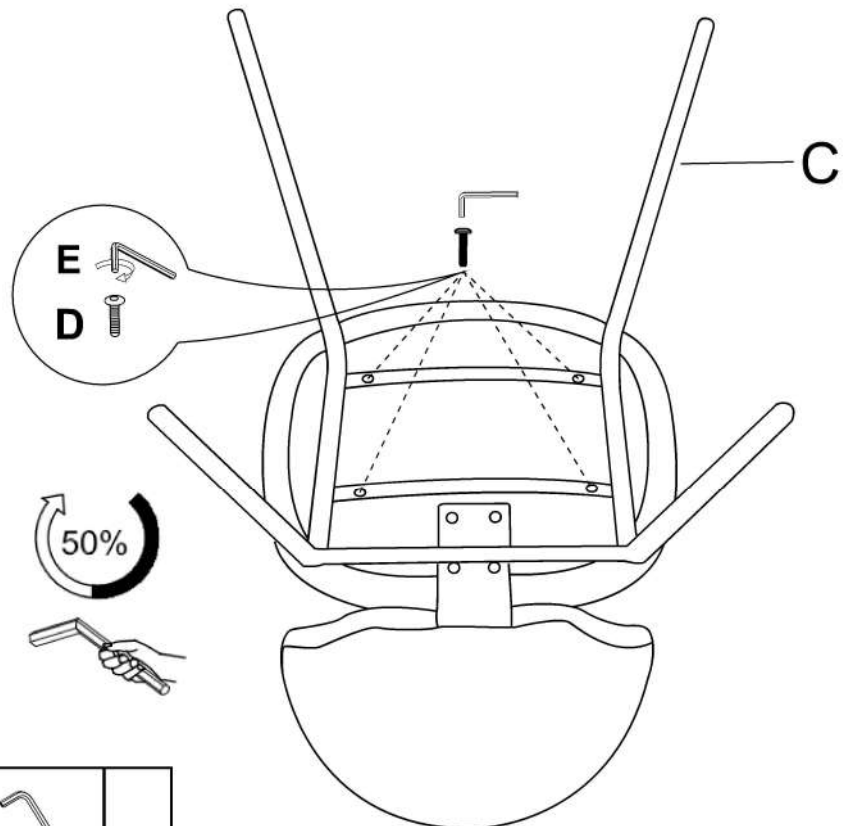
ENGLISH:



If you may have whatever complaint, please, let us know the information written on the label.



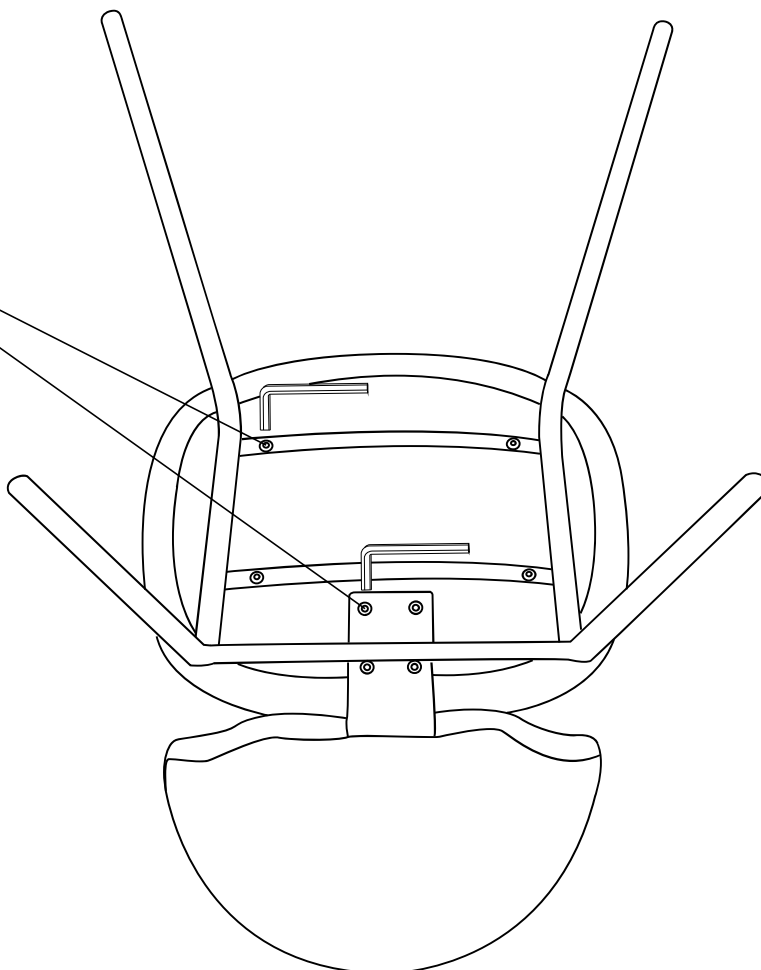
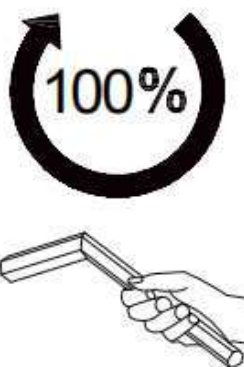
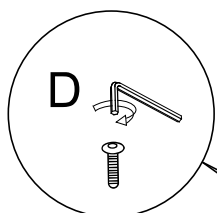
D		4PCS	E		1PC
	M6x25			6#	


STEP 2/ ETAPE 2



D		4 PCS	E		1PC
	M6 x 25			6#	

STEP3/ETAPE3



D	 6#	1 PC
---	---	------